

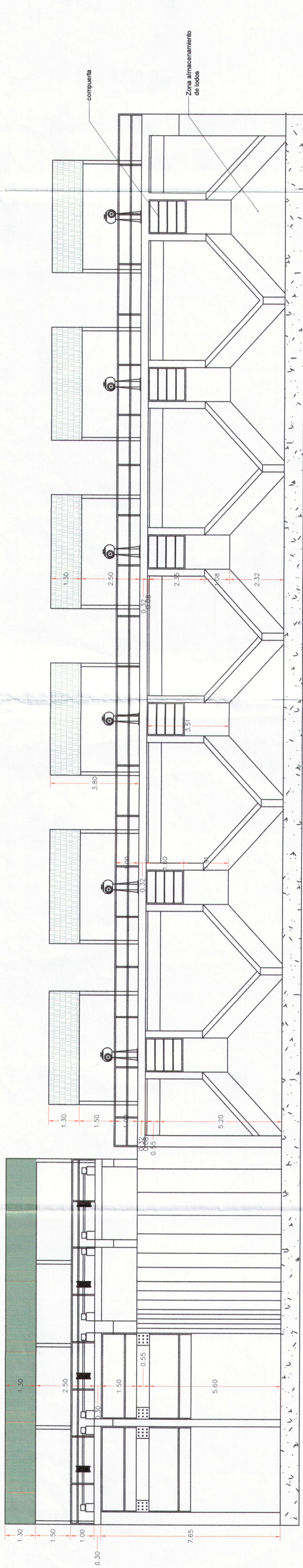
Sistema de Coordenadas: BOGOTÁ, MAGNA
 Método de Reducción: WGS-84
 Datum: GRS-80
 Elipsoide: Bogotá
 Origen de Coordenadas: Bogotá
COORDENADAS MONOPOLO
 Latitud: 5° 30' 45.1" N
 Longitud: 76° 28' 38.3" W
 Escala: 1 000 000m
 Factor de escala: 1 000 000
 Unidades: Metros

Henry Julian Rodriguez Araya
 Henry Julian Rodriguez Araya

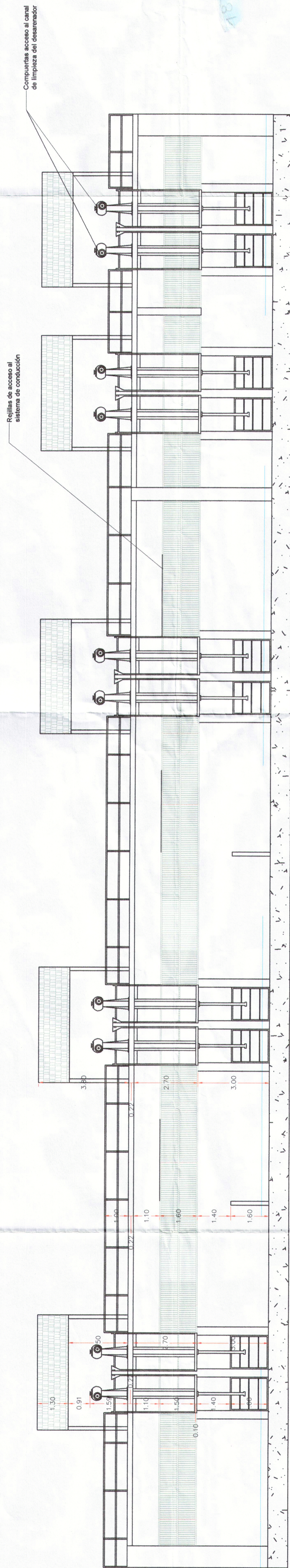
Johan Mauricio Cardona Cortes
 Johan Mauricio Cardona Cortes

CORTES ARQUITECTONICOS
 DETALLES DESARENADOR PARA LA
 EVALUACION HIDRAULICA Y
 ESTRUCTURAL DEL SISTEMA DE
 CAPTACION EXISTENTE DE LA
 REPRESA CUCUANA.

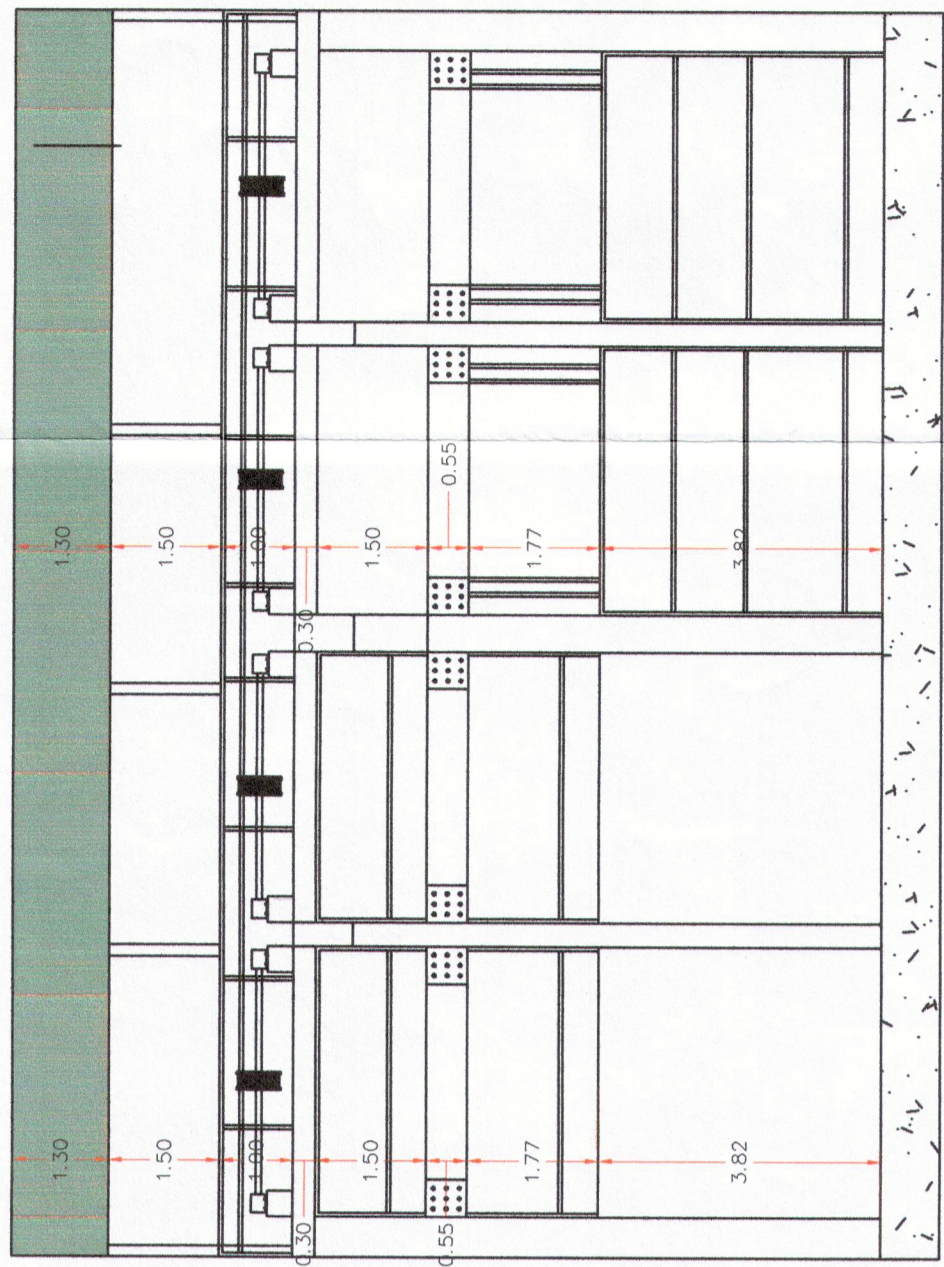
FECHA: ENERO DEL 2022
 ESCALA PLANTA: 1:1250
 ESCALA PERFIL H: 1:1250
 ESCALA PERFIL V: 1:240



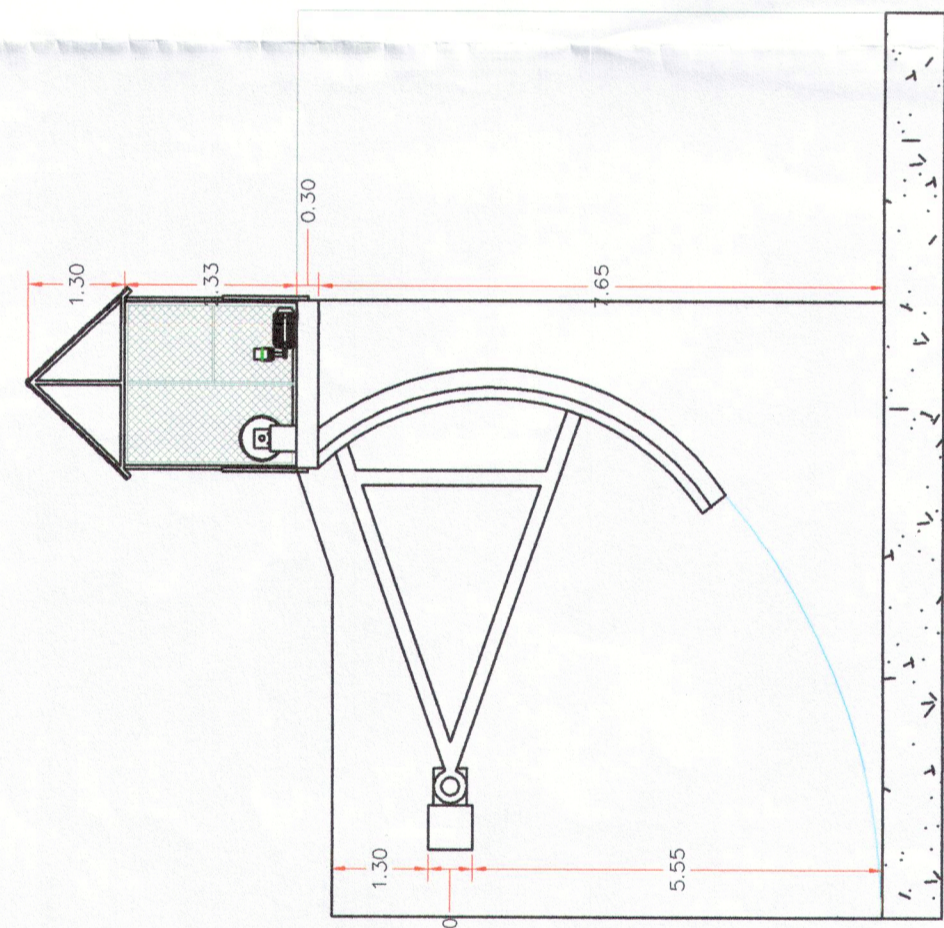
CORTE TRANSVERSAL A-A
 desarenador
 ESC. 1:100



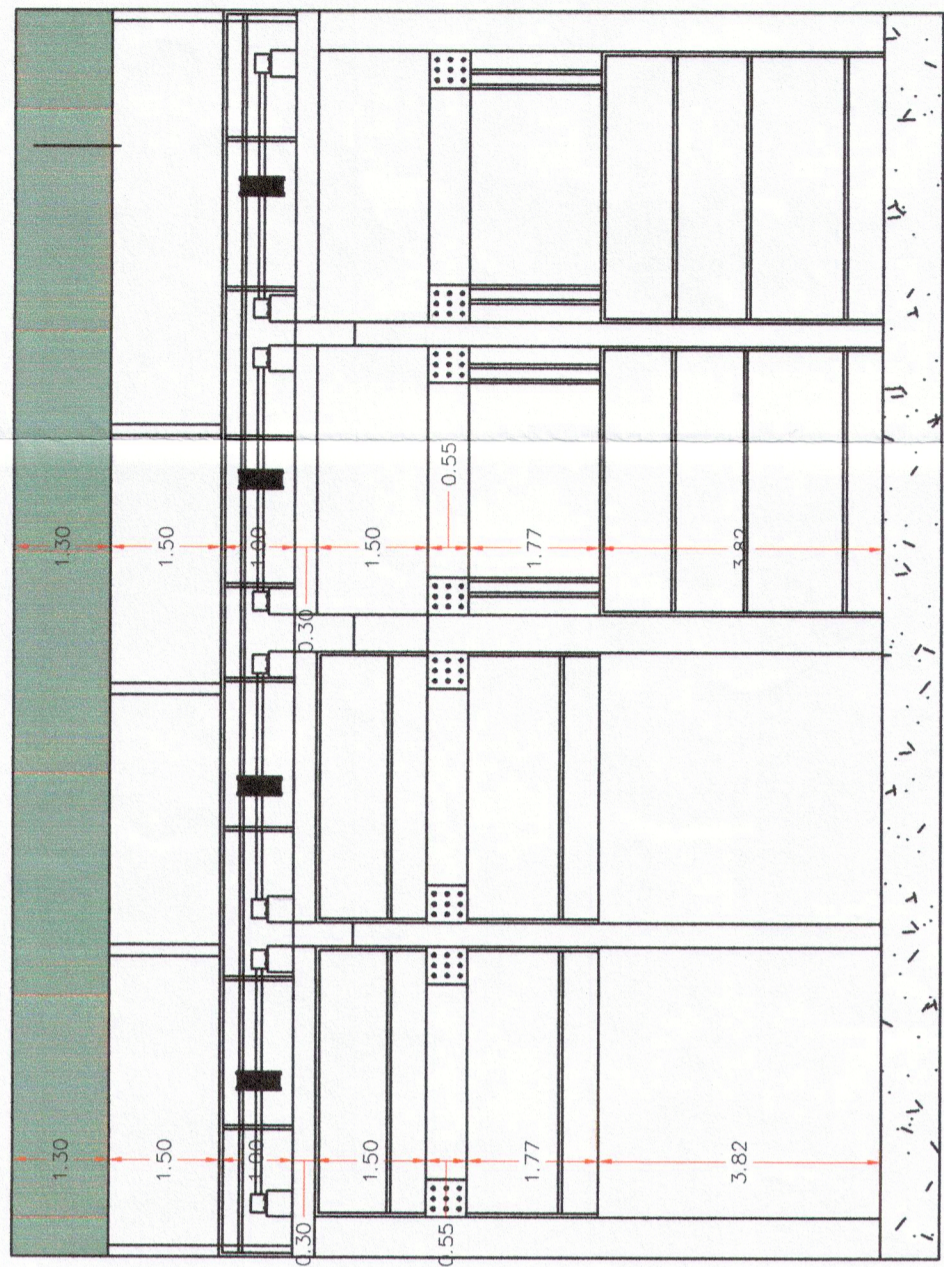
CORTE TRANSVERSAL B-B
 desarenador
 ESC 1:100



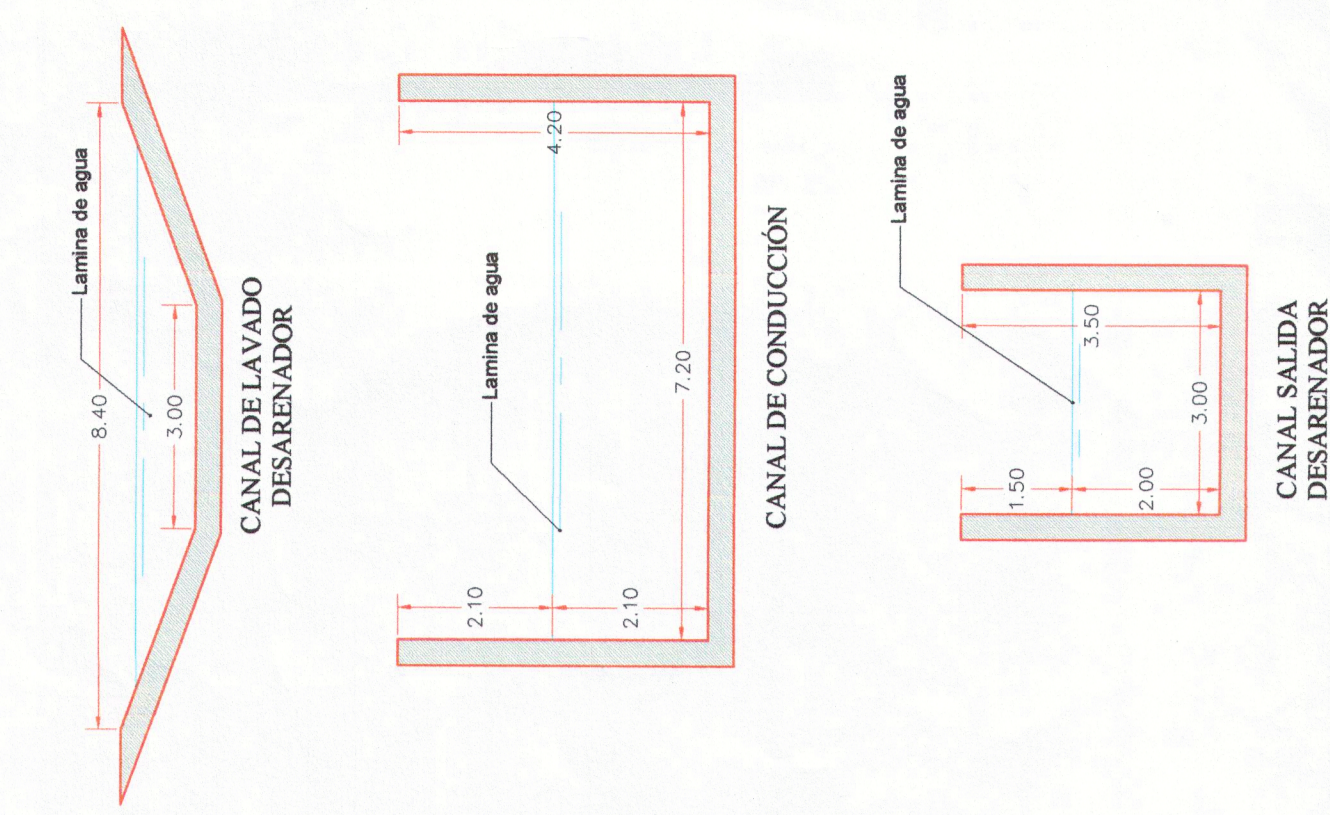
CORTE TRANSVERSAL C-C
 desarenador
 ESC. 1:100



CORTE F-F
 desarenador
 ESC. 1:100



CORTE TRANSVERSAL D-D
 desarenador
 ESC. 1:100



CANAL SALIDA
 DESARENADOR